

## Forni a convezione Forno convezione gas 6 GN 1/1 - Cross Wise

ARTICOLO N° \_\_\_\_\_

MODELLO N° \_\_\_\_\_

NOME \_\_\_\_\_

SIS # \_\_\_\_\_

AIA # \_\_\_\_\_



240470 (ZFCG61CSAS)

Forno convezione gas 6 GN  
1/1 - Crosswise

### Descrizione

#### Articolo N°

Forno a convezione con umidificatore. Costruzione in acciaio inox. Camera di cottura con illuminazione laterale e bacinella raccogliogocce. Porta con doppio vetro. Riscaldamento tramite bruciatori atmosferici con dispositivo antifiamma. Bruciatore principale con fiamma pilota e accensione piezoelettrica. Termostato elettromeccanico. Temperatura regolabile da 30° a 300°C. Timer da 0 a 120 minuti con allarme acustico. Controllo dell'umidità a 5 livelli. Dotato di n. 1 struttura portateghe "crosswise", passo 60 mm, per 6 teglie GN 1/1.

### Caratteristiche e benefici

- Interruttore principale di impostazione: ON/OFF, aria calda senza sistema di umidificazione e aria calda con sistema di umidificazione (scelta di 5 diversi livelli di umidità).
- Raffreddamento rapido della cella del forno.
- Timer per impostare il tempo di cottura, regolabile fino a 120 minuti o per funzionamento continuo, con allarme acustico di fine ciclo. Al termine del tempo di cottura impostato le resistenze e il ventilatore vengono disattivate automaticamente.
- Temperatura massima di cottura 300°C.
- Perfetta uniformità: garantita da una perfetta distribuzione del calore in tutta la camera del forno.
- L'illuminazione nella camera di cottura e il supporto teglie "crosswise" permettono di controllare in ogni momento le fasi di cottura.
- Sonda di temperatura disponibile come accessorio.
- Vassoio sgocciolamento per raccogliere i grassi residui id cottura.
- Vaschetta di raccolta condensa posizionata sotto la porta disponibile come accessorio.
- Capacità: 6 GN 1/1.

### Costruzione

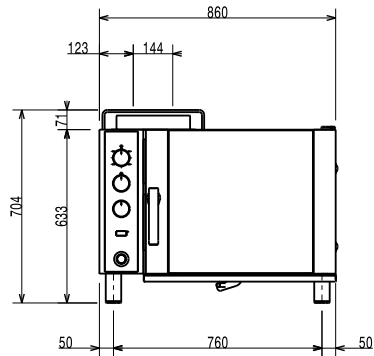
- Struttura robusta in acciaio inox.
- Camera di cottura in acciaio inox AISI 430.
- Porta a doppio vetro con circolo d'aria per assicurare un migliore isolamento termico e per il raffreddamento del pannello. Vetro interno apribile per una facile pulizia.
- Maniglia della porta ergonomica.
- Scarico integrato.
- In dotazione 1 struttura porta griglie passo 60 millimetri.
- Protezione dall'acqua IPx4.

Approvazione: \_\_\_\_\_

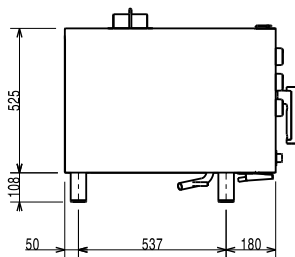
**Accessori opzionali**

- 2 griglie GN 1/1 in AISI 304 PNC 921101
- 2 griglie supporto bacinelle GN 1/2 PNC 921106
- Convogliatore fumi per forni a gas 6 e 10 GN 1/1 e 10 GN 2/1 PNC 921701
- Kit spillone per FCF 6 e 10 1/1 PNC 921702
- Kit guida per bacinella raccogli liquidi per FCF 6, 10 1/1, 10 2/1 (bacinella GN esclusa) PNC 921713
- Coppia di griglie GN 1/1, AISI 304 PNC 922017
- Coppia di griglie GN 1/1 per polli (8 polli per griglia) PNC 922036
- Griglia inox aisi 304, gn 1/1 PNC 922062
- Base aperta per forno a convezione 6 GN 1/1 PNC 922101
- Guide griglie per base forno 6 GN 1/1 PNC 922105
- Kit doccia a scomparsa PNC 922170
- Doccia laterale esterna (include i supporti per il montaggio) PNC 922171
- Filtro grassi per 6 GN 1/1 PNC 922177
- 2 cesti per friggere PNC 922239
- Griglia GN 1/1 per 8 polli PNC 922266
- Kit spiedo con griglia e 6 spiedini corti. Per forni GN 2/1 LW e forni CW PNC 922325
- Telaio per spiedo idoneo ad ospitare spiedini lunghi o corti (non inclusi) - per forni GN 1/1 e 2/1 LW e CW. PNC 922326
- 6 spiedini corti PNC 922328
- Affumicatore per forni PNC 922338
- Griglia antiaderente forata a rombi, gn 1/1 PNC 922713
- Teglia antiaderente U-PAN GN 1/1, H=20mm PNC 925000
- Teglia antiaderente U-PAN GN 1/1, H=40mm PNC 925001
- Teglia antiaderente U-PAN GN 1/1, H=60mm PNC 925002
- Griglia speciale per forno GN 1/1 doppio uso (in alluminio e con rivestimento antiaderente per "grigliare in forno" - lato liscio, lato rigato) PNC 925003
- Griglia in alluminio GN 1/1 per forni (per grigliare carne, verdure, ecc.) PNC 925004
- Teglia con stampi per 8 uova, pancakes, hamburgers, gn 1/1 PNC 925005

**Fronte**



**Lato**



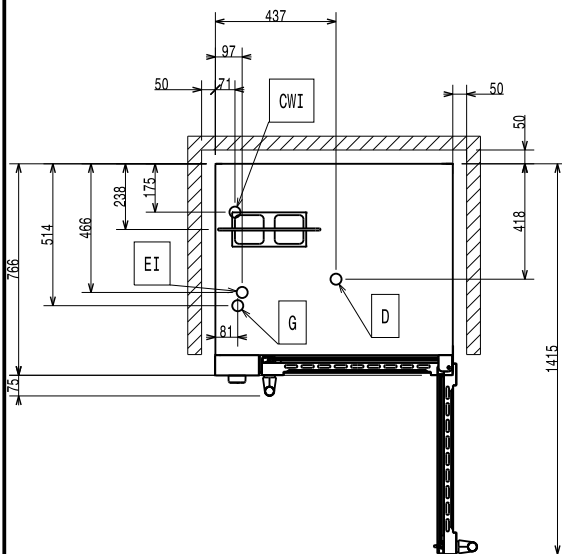
**CWI1** = Attacco acqua fredda      **G** = Connessione gas

**CWI2** = Attacco acqua fredda 2

**D** = Scarico acqua

**EI** = Connessione elettrica

**Alto**



**Elettrico**

Tensione di alimentazione: 220-230 V/1 ph/50 Hz  
Potenza installata max: 0.35 kW

**Gas**

Potenza gas: 8.5 kW

**Capacità**

GN: 6 (GN 1/1)  
Guide: 60 mm  
Capacità ripiano: 6 Griglie

**Informazioni chiave**

Dimensioni esterne, larghezza: 860 mm  
Dimensioni esterne, profondità: 746 mm  
Dimensioni esterne, altezza: 701 mm  
Peso netto: 92.1 kg  
Livello funzionale: Basic  
Cicli di cottura - convezione: 300 °C  
Tempo di riscaldamento (ciclo aria calda): 215°C / 350s.